



ARGENTA

CL-2000i

Automatyczny system immunologiczny CLIA

mindray



ARGENTA.COM.PL



System CLIA w zasięgu każdej pracowni

Wysoka wydajność

Do 240 testów / godzinę

Elastyczna konfiguracja

Możliwość elastycznego łączenia z systemem BS-800 oraz BS-2000 w jeden, zintegrowany system



Łatwa obsługa

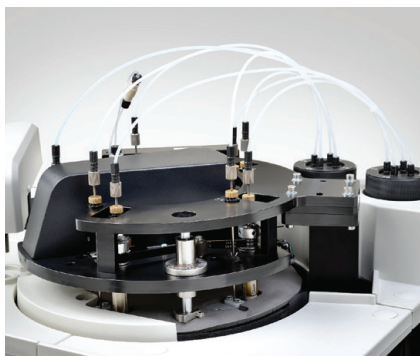
- Intuicyjne oprogramowanie oraz interfejs
- Monitorowanie w czasie rzeczywistym kuwet, odpadów oraz płynu Wash buffer
- Prowadzenie przez przewodnik step-by-step

Duża pojemność

- 300 próbek w jednej sesji
- Prowadzenie przez przewodnik step-by-step
- System ciągłego ładowania
- 1134 kuwety pomiarowe w jednej sesji
- Możliwość załadowania na pokład 36 butelek odczynnikowych

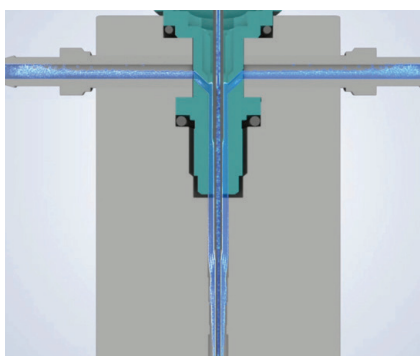


Wiarygodne wyniki



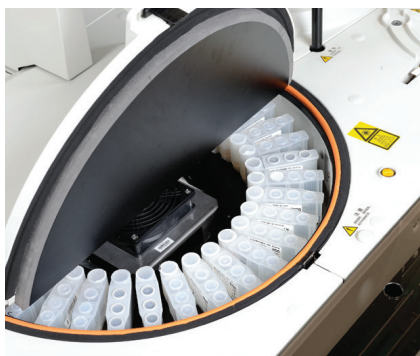
Unowocześniony moduł reakcyjny

- Bezdotykowe mieszanie vortexowe mieszaniny reakcyjnej zapewniające eliminację kontaminacji
- Precyzyjnie kontrolowana temperatura separacji magnetycznej, reakcja inkubacji dzięki bezobsługowej technologii ogrzewania
- Niezawodne działanie kliniczne dzięki ulepszonemu modułowi wykrywania chemiluminescencji (PMT)



Wydajny system mycia

- Wewnętrzny i zewnętrzny system mycia igły wstępnie podgrzaną wodą pod ciśnieniem
- Programowalne mycie z użyciem detergentu dla igieł odczynnikowych i próbkowych
- Wysokowydajne, 4-stopniowe płukanie w procesie separacji magnetycznej



Stabilne zestawy odczynnikowe

- Chłodzony przedział odczynnikowy utrzymujący stałą, niezależną od otoczenia temperaturę z przedziału 2°C~8°C
- Zabezpieczone membraną, gotowe do użycia płynne zestawy odczynnikowe
- Inteligentne mieszanie cząstek paramagnetycznych, wykorzystujące rotację karuzeli odczynnikowej



Monitoring zużycia materiałów

- Monitorowanie w czasie rzeczywistym kuwet, odpadów oraz płynu myjącego wash
- Monitorowanie w czasie rzeczywistym zużycia substratu
- Łatwa wymiana kuwet, płynu myjącego oraz przyjazna dla użytkownika instalacja substratu

Specyfikacja techniczna

Informacje ogólne

| | |
|----------------|---|
| Wydajność | do 240 testów / godzinę |
| Zasada pomiaru | System superparamagnetycznych mikrocząstek z odczynnikami znakowanymi fosforanem alkaliczną (ALP) oraz substratem AMPPD |

Moduł próbkowy

| | |
|----------------------|---|
| Podajnik próbek | System statywów z modułem podawania próbek Do 300 próbek na pokładzie w 30 statywach |
| Igła próbkowa | Igła stalowa, detektor poziomego płynu, detektor skrępu, detekcja kolizji w ruchu poziomym i pionowym |
| Objętość próbki | 10µl~200µl, z krokiem co 1µl |
| Rozcieńczenie próbki | Automatyczne rozcieńczenie 1:2 ~ 1:40 |

Moduł odczynników

| | |
|----------------------|---|
| Rotor odczynnikowy | 36 pozycji odczynnikowych, ciągłe ładowanie, mieszanie cząstek magnetycznych w trybie rzeczywistym |
| System chłodzenia | 2°C~8°C |
| Czytnik kodów | Automatyczne skanowanie |
| Igła odczynnikowa | Igła stalowa, detektor poziomego płynu, detektor spienienia, detekcja kolizji w ruchu poziomym i pionowym |
| Objętość odczynników | 20µL~135µl, z krokiem co 1µl |

Moduł substratu

| | |
|--------------------|--|
| Rodzaj butelki | 300/500 testów, zawór dolny w dnie butelki |
| Ładowanie | Możliwość wymiany podczas pracy |
| Podgrzewanie | System ciągłego podgrzewania |
| Objętość aspiracji | 200µl |

Moduł separacji magnetycznej

| | |
|--------------------|--|
| Komora separacyjna | 4-ro fazowa separacja magnetyczna |
| Temperatura | dokładność 37±0.3°C fluktuacja ±0.1°C |

System pomiarowy i reakcyjny

| | |
|------------------|---|
| Tryb detekcji | Zliczanie fotonów |
| Kalibracja PMT | Moduł referencyjny LED |
| Detektor sygnału | Licznik fotonów na bazie fotopowielacza (PMT) |
| Dysk reakcyjny | 150 pozycji |
| Temperatura | dokładność 37±0.3°C fluktuacja ±0.1°C |
| Układ mieszania | Bezdotykowe mieszanie vortexowe |

Ładowanie kuwet i system odpadów

| | |
|-----------------|---|
| Kuwety | Jednorazowe kuwety plastikowe |
| Ładowanie kuwet | Ciągłe ładowanie i rozładowywanie zasobników, 126 kuwet na zasobnik, do 9 zasobników (1134 kuwety) może być załadowanych w jednej sesji |
| Odbiór odpadów | 2 worki na odpady, czujnik przepełnienia |

Warunki pracy

| | |
|---------------------|--|
| Zasilanie | 110V/115V~, 60Hz; 220V-240V~, 50Hz; 220V/230V~, 60Hz |
| Moc wejściowa | 3200VA |
| Temperatura pracy | 15°C~30°C |
| Wilgotność względna | 35%RH~80%RH bez kondensacji |
| Wymiary | Moduł główny (W*D*H): 1450mm*1020mm*1200mm SDM: 710mm*1020mm*1200mm Całość: 2150mm*1020mm*1200mm Waga: 750kg |
| Wysokość pracy | -400m~2000m (opcjonalnie zewnętrzny kompresor dla 2000m~4000m) |

mindray



ARGENTA

Argenta Sp. z o.o. Sp.k. ul. Polska 114, 60-401 Poznań
t. +48 61 847 463 e. info@argenta.com.pl w. www.argenta.com.pl